

VNZ-77 000 587

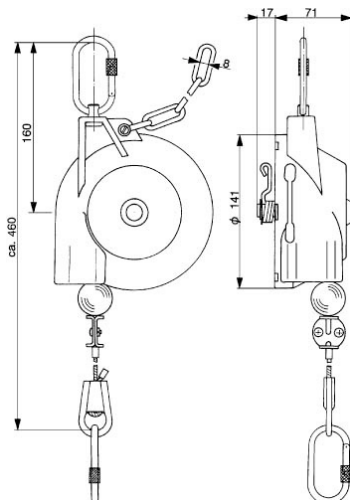
VNZ RUTHA

### Balanser sprężynowy VNZ-77 000 587.

Profesjonalny balanser stosowany głównie jako dodatkowe wyposażenie manualnie obsługiwanych narzędzi takich jak np. wkrętaki, wiertarki, ręczne szlifierki, uchwyty elektrod i wiele innych. Ponadto balansery tego typu znalazły szerokie zastosowanie jako zawiesia ruchomych odcinków linii zasilających takich jak kable elektryczne i pneumatyczne. Podstawowym zadaniem balansera jest optymalizacja stanowiska pracy polegająca na wspomaganie operatora eliminując jego nadmierny wysiłek i koncentrację. Odpowiednio zastosowane balansery są gwarantem zwiększenia efektywności, bezpieczeństwa i kultury pracy.

#### Dane techniczne:

- obudowa z odpornego na zarysowania oraz uderzenia plastiku
- stalowa, lakierowana pokrywa
- bęben linki wykonany ze specjalnie utwardzanej stali
- mocowanie poprzez karabińczyk z zakręcanym zabezpieczeniem
- bezstopniowa regulacja obciążenia
- udźwig 1.2 do 2.6 kg
- waga 1.3 kg
- wyciąg linki 1.5 m
- karabińczyk ładunkowy z zakręcanym zabezpieczeniem
- zacisk do regulacji długości linki
- zintegrowana blokada bębna linki
- certyfikat "GS" (Geprüfte Sicherheit) jest dobrowolnym certyfikatem jakości wyrobów przeznaczonych na rynek niemiecki. Oparty jest on na zgodności wyrobów z wymogami niemieckiego ustawodawstwa dotyczącego bezpieczeństwa urządzeń - Gerätesicherheitsgesetz (GSG). Znak GS jest znakiem licencjonowanym przez rząd niemiecki, który może być wydawany przez specjalistyczną jednostkę badawczą upoważnioną do przeprowadzania certyfikacji wyrobów.



Konsekwentnie prowadzona od wielu lat ciągła modernizacja i optymalizacja techniki budowy balanserów zapewnia ich coraz to większą integrację w systemach produkcyjnych. Ze względu na bardzo szeroki asortyment tych urządzeń, oraz różnorodność możliwych zastosowań przedstawiamy tylko urządzenia standardowe i najczęściej używane. Natomiast możliwe jest zamówienie balanserów dostosowanych do indywidualnych projektów i wymogów klienta. W razie trudności z wyborem właściwego produktu lub uzyskania dodatkowych informacji prosimy o [kontakt](#).