

**G20091-2 ABSAUGUNG für HSG-1-VW, -03-VW, -3-VW****HSGM**

Bei allen thermischen Schneidarbeiten sollten ausreichende Schutzmassnahmen getroffen werden. Bei diesen Produktionsverfahren werden unterschiedliche Stäube, Gase und Rauche freigesetzt, die die Gesundheit der Mitarbeiter gefährden. Welche Schadstoffe im Einzelnen entstehen hängt grundsätzlich von den Werkstoffen und den Zusatzwerkstoffen ab. Zuverlässig funktionierende sowie korrekt eingesetzte Absaugungen sorgen für **saubere und sichere Arbeitsplätze**.

**G20091-2** flexible Absaugung in Schlauchausführung mit drei Anschlussmöglichkeiten für die Baureihe **HSG-1-VW, HSG-03-VW und HSG-3-VW**. Speziell konzipiert für das flexible Absaugen von schadstoffhaltiger Luft direkt an der Entstehungsstelle. Die Absaugdüse ist im Schneidenhalter integriert und über den Absaugschlauch mit der ASP Vakuumpumpe verbunden.

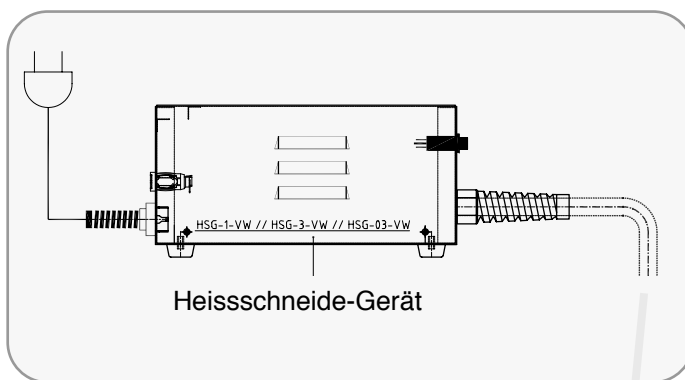
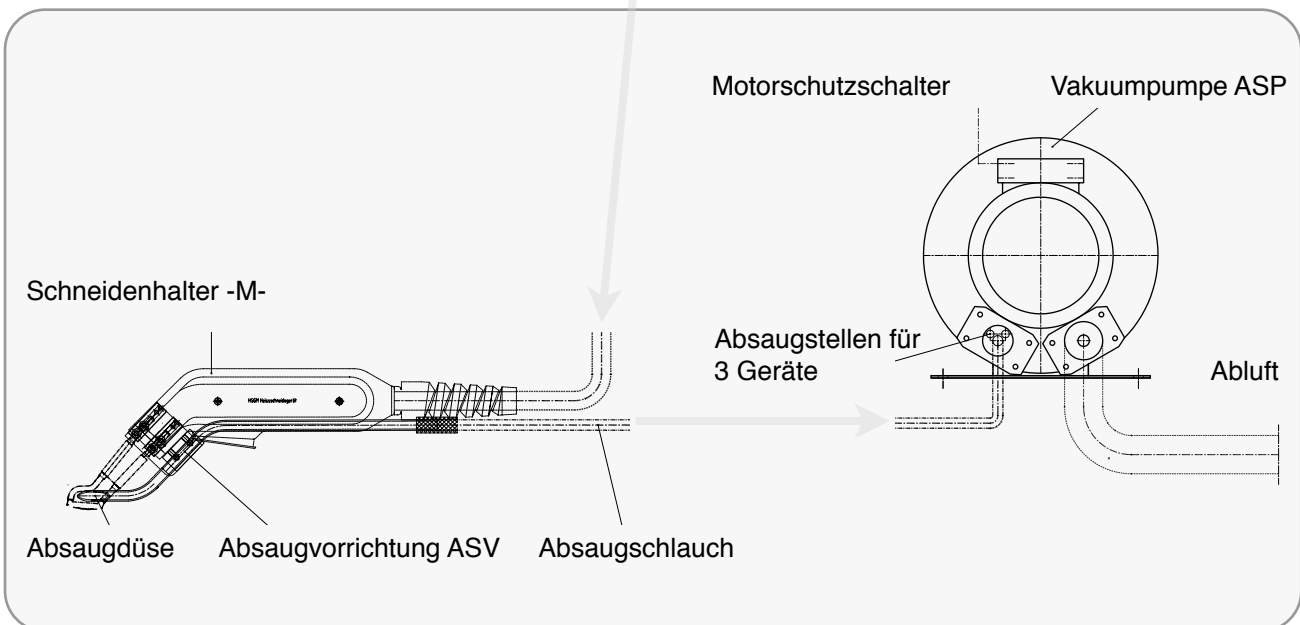


Abb. Prinzip - Aufbau Absaugung



- **Optionale Absaugvorrichtung** in Schlauchausführung mit drei Anschlussmöglichkeiten für die Baureihe **HSG-1-VW, HSG-03-VW und HSG-3-VW**.