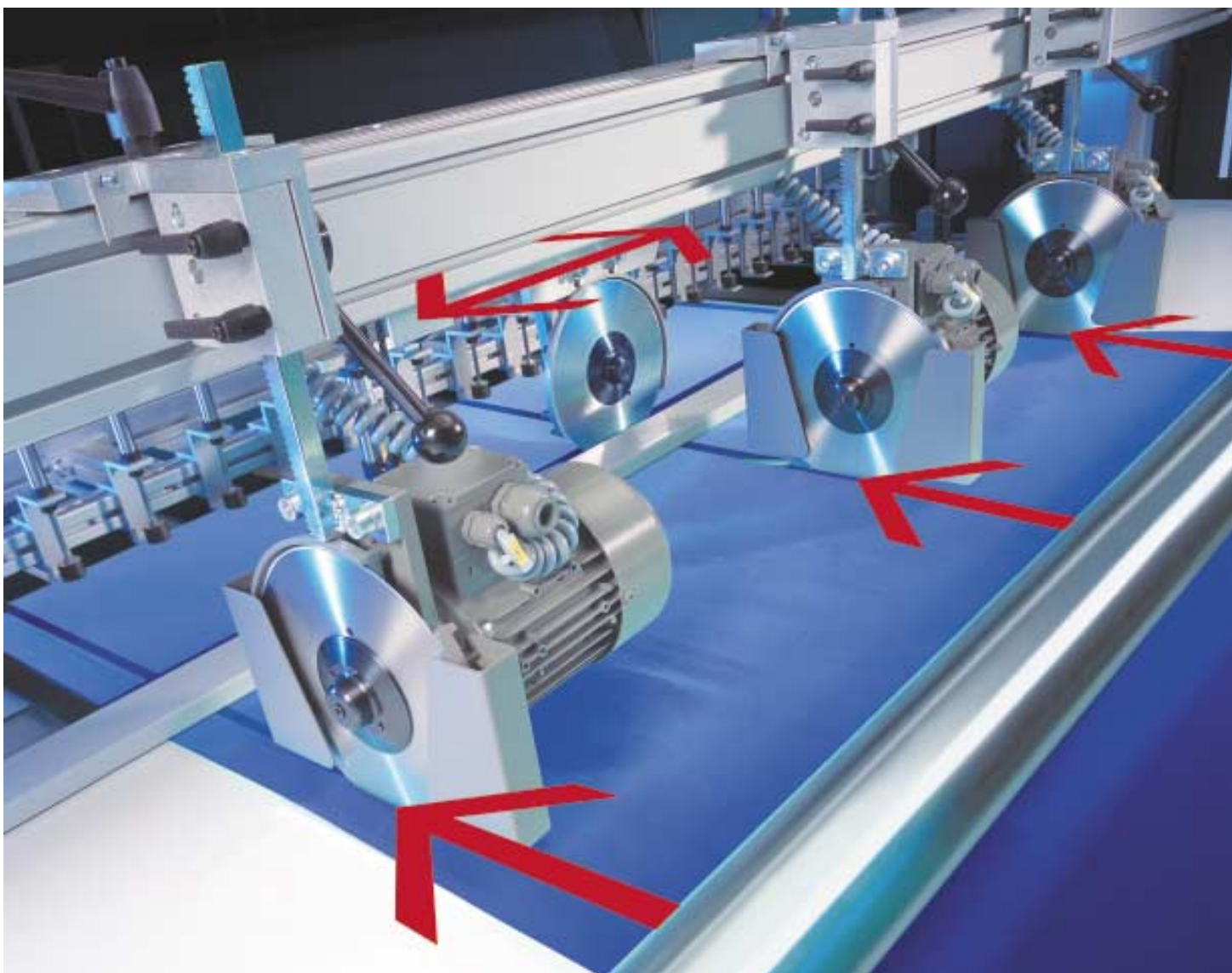


HAUSER

Automation mit System

Querschneiden, Längsschneiden, Stapeln

Art. Nr.: 190-490007 N2/D
Februar 2001



Querschneiden – Längsschneiden – Stapeln: Die HAUSER - QLA

HAUSER – das Systemhaus für
Mechanik, Elektronik und Software.

Ihr Vorteil:

Alles aus einer Hand. Die Kernkomponenten unserer Anlagen stammen aus eigener Entwicklung und Fertigung. Im Haus entwickelte Software, gepaart mit jahrzehntelangem Know-how im Textilbereich, sind Garant für weltweit geschätzte Spitzenprodukte.

Die HAUSER – QLA

Die HAUSER – QLA bietet Möglichkeiten nahezu alle flexiblen Materialien wirtschaftlich zuzuschneiden, zu stapeln und ggf. noch weiter zu bearbeiten.

Die HAUSER – QLA gibt es als Standard-Ausführung mit vielen Optionen oder als anwendungsspezifische Version.

CE-Konformität und ISO-Qualitätsstandards sind bei uns selbstverständlich.



Bedienpult



COMPAX-Regler



Reg. Nr. 36 38



Lineareinheit

Durch Kombination unserer modularen Baugruppen und jahrzehntelangem Know-how sind Lösungen für die unterschiedlichsten Anwendungsbereiche möglich.

Material:	Schneide-Automation:	Stapeln:
<p>Heimtextilien</p>		
<p>Non-Wovens Technische Textilien</p>		
<p>Laminate</p>		



Heimtextilien

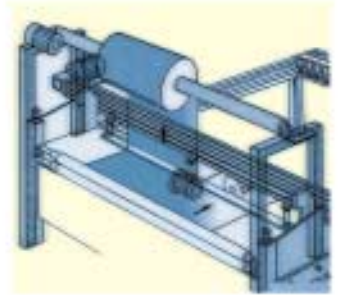
Non-Wovens

Technische Textilien

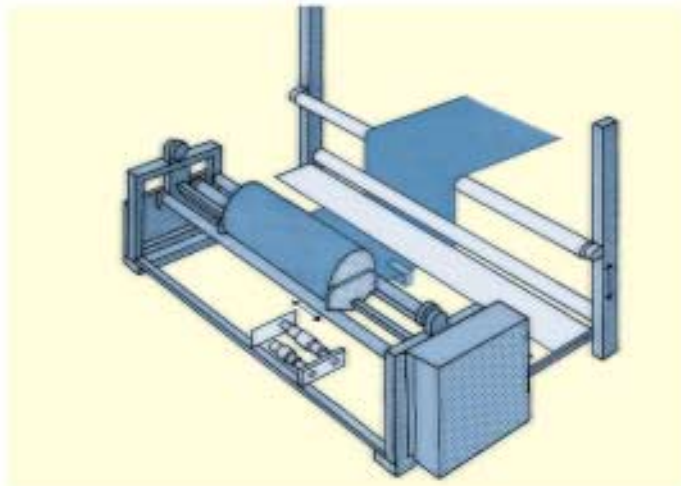
Laminate

Ein interessantes Konzept: Für viele Anwendungsbereiche geeignet

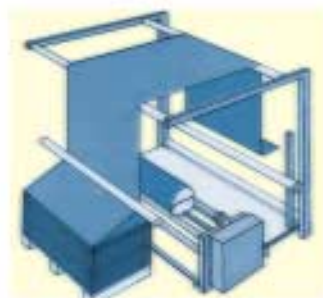
Flexibel durch modularen Aufbau und vielfältige Optionen ist die HAUSER QLA für die Bearbeitung unterschiedlichster Materialien bestens geeignet.



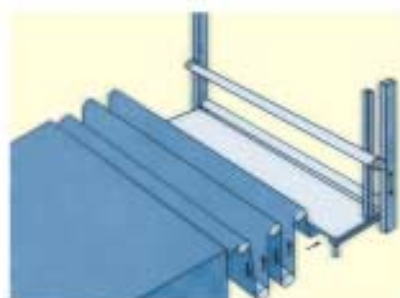
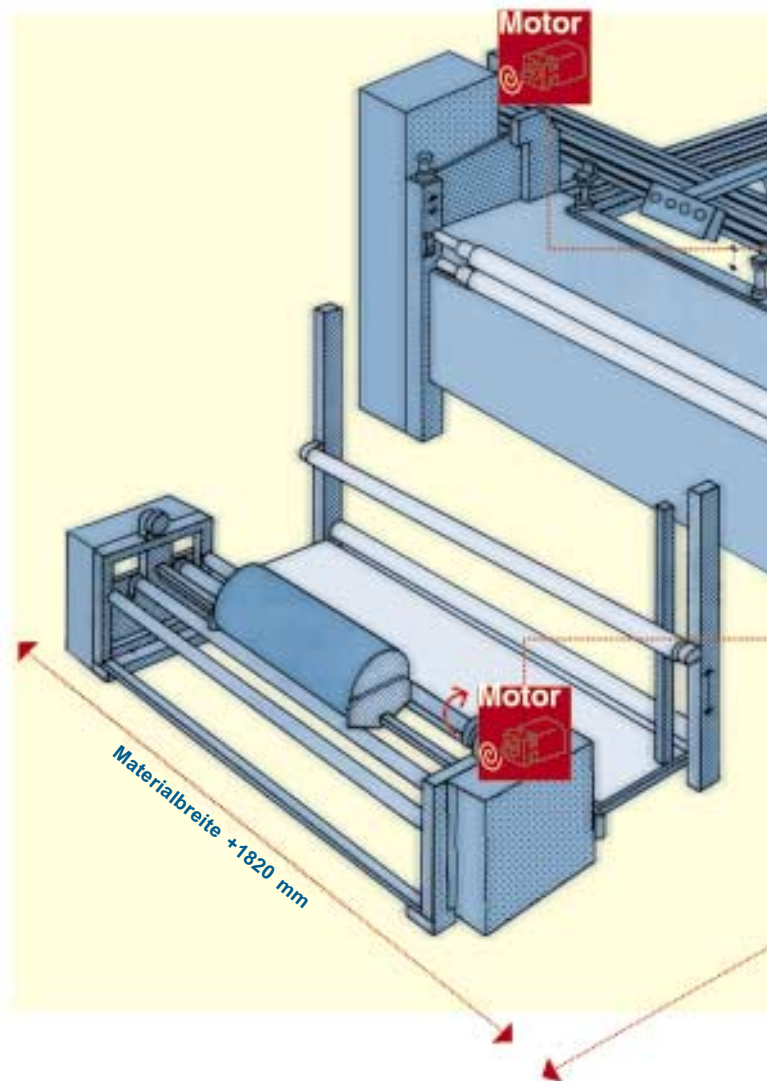
Streifenaufwicklung



Kantenregelung



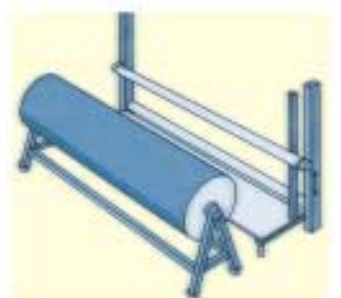
Rollen- und Palettenabwicklung



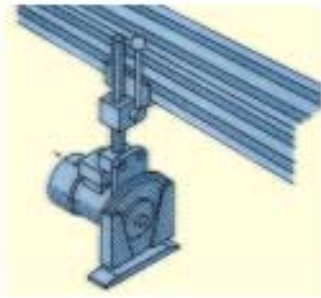
Endloszuführung für
Inlineanwendungen



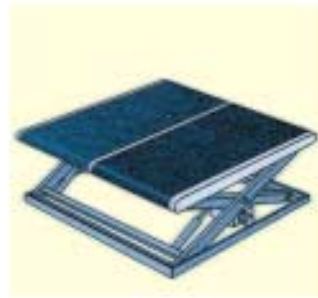
Palettenzuführung



Großkaule



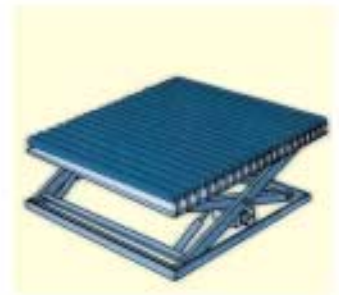
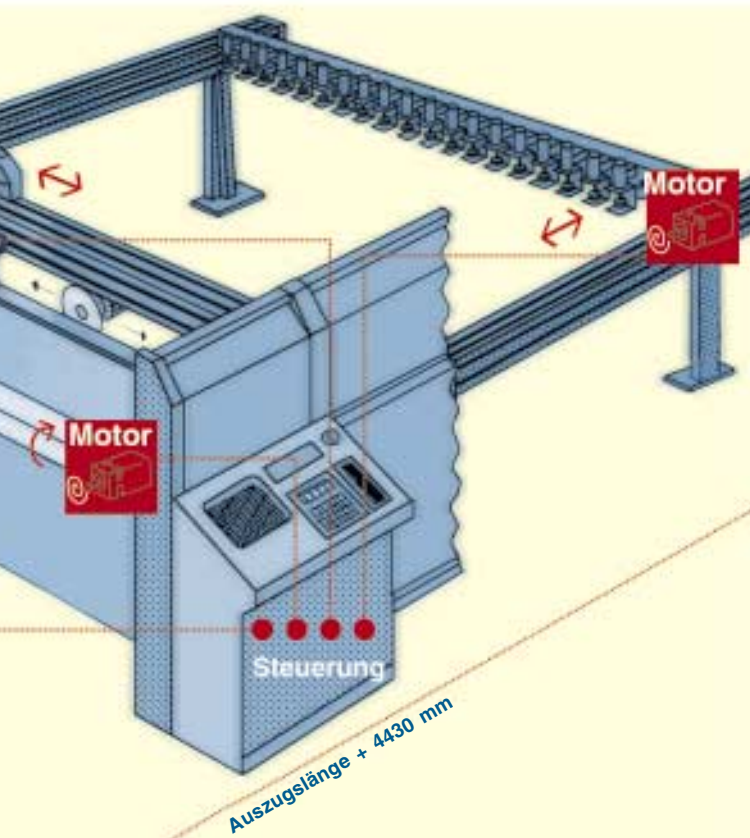
Längsschneideeinheit



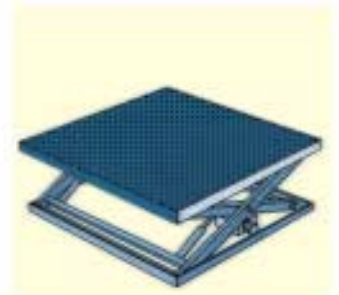
mit Transportband



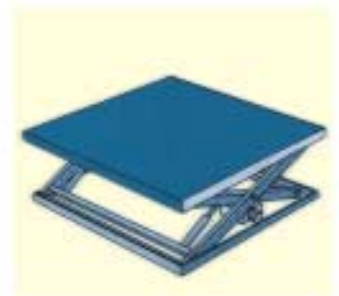
quer- oder längs verfahrbar



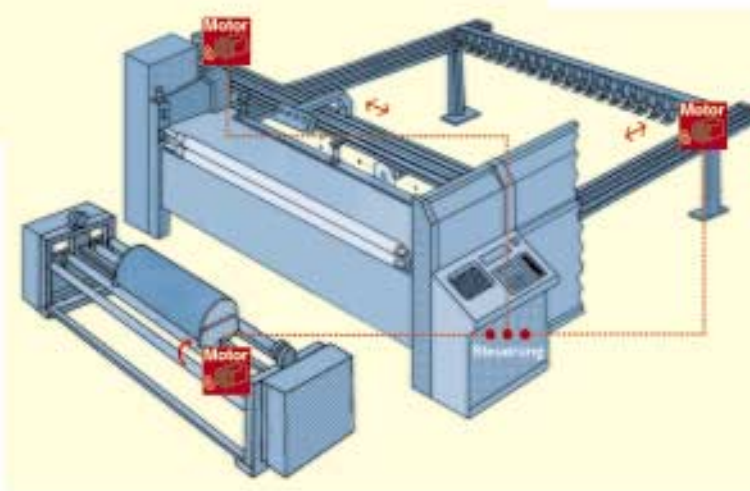
mit Rollenbahn



mit Luftkissen



Hubtisch mit Stahlplattform



mit Holzplattform

Anwendungsbereich: Heimtextilien

Heimtextilien



Bettwäsche

Bettlaken, Spannbetttücher,
Kopfkissenbezüge, Bettbezüge,
Inlett, etc.

Handtücher

Gesteppte Materialien

Matratzenplatten, Tagesdecken, etc.

Polstermaterialien

Möbel, Wohnwagen, etc.

Tischdecken

Materialien für Gartenmöbel

Liegestuhlauflagen, Sitzauflagen,
Sonnenschirme, Sichtschutz-
blenden, etc.

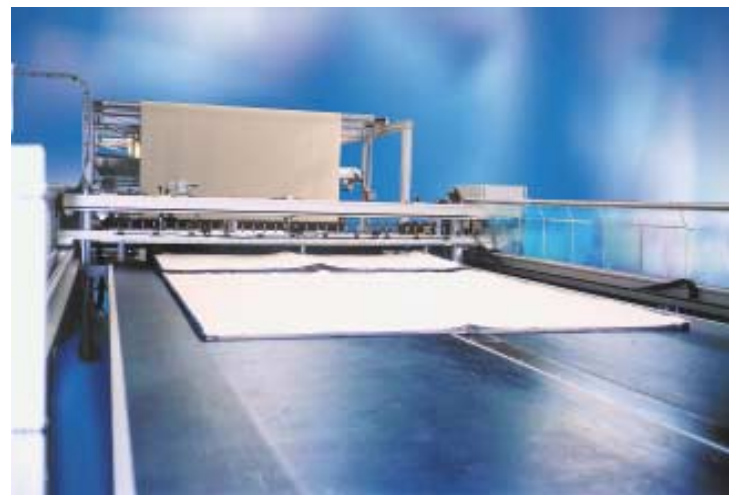
Webpelze für Einziehdecken



Doppelpalettenzuführung
mit Entdoppiervorrichtung



Rapportererkennung



Stapeltische mit Transportbändern



Querschneiden



Warenbahnführer

Anwendungsbereich: Non-Wovens



Putztücher

Bodenreinigung, Putztücher, Staubtücher, etc.

Einwegdecken

Katastrophenschutz, Bahn, Flugzeug, Feuerwehr, Camping, etc.

Polsterindustrie

Zwischenlage Stoff-Schaumstoff, etc.

Medizinische Einweg-Produkte

OP-Unterlagen, OP-Abdeckungen, Reinigungstücher, etc.

Verpackungs-Materialien

Papier, Folie, Luftpolsterfolie, PE-Schaum, etc.

Filze

Matratzenschoner, Filter, Polstermöbel, Recycling Materialien, etc.

Einwegkleidung, Schutzkleidung

Overalls für Lackierarbeiten, Reinraumarbeiten, etc.

Einwegartikel

Tischdecken, Servietten, Tabletteinlagen, etc.



Standard QLA



Längsschneiden und Absaugen



Mehrfachabwicklung

Schneidmesserwelle



Abstapeln der Zuschnitte



Anwendungsbereich: Technische Textilien

Technische Textilien



Big Bags

Pharma, Lebensmittel, Chemie, Bau, etc.

Air Bags

Automobilzulieferindustrie

Sonnenschutz

Bauprojekte, Wohnwagen, etc.

Verbundmaterialien

Luft- und Raumfahrt, Automobilteile, technischer Leichtbau

Filtermaterialien

Filtertaschen für Schwerindustrie, Kompressoren, Notstromaggregate, Turbinen, etc.

Gummimaterialien

Schwerschicht für Automobilindustrie, Fußmatten, KFZ-Auskleidungen, Dichtungen, etc.

Kaschierte, beschichtete Materialien

Dachverkleidungen, Türverkleidungen, Zeltmaterialien, Sportartikel, Antiglidle Materialien etc.

Folien

Werbung, Overlays, Einbände, Duschvorhänge, Abdeckplanen, etc.

Honeycomb Material

Flugzeugbau, Bauindustrie, Fahrzeugbau, etc.

Imprägnierte Materialien

Schuhkappenmaterial, schwer entflammbare Materialien

Bodenbeläge

Automobilindustrie, Fußmatten, etc.



Kundenspezifische Komplettlösungen



Markieren in der Bewegung

Thermisches Ausschneiden



Querschneiden mit Ultraschall



Ausschneiden mit Ultraschall

Anwendungsbereich: Laminat



Baulaminat

Fußbodenlaminat,
Laminat für die Bauindustrie

Industrielaminat

Leiterplatten, Pre-Pregs,
Kupferfolien, etc.



Querschneideeinheit



Kernloser Abwickler



Schneidleiste



Wendevorrichtung



Versetzter Stapel



Ultraschallheften



Mehrfachabwicklung

Software – Programmierung – Bedienung: Komplettlösungen von HAUSER

Das HAUSER-Softwareteam erstellt sowohl Standard- als auch kundenspezifische Softwarelösungen. Mit dem Know-how unserer Programmierer, das auf langjähriger Erfahrung und ständiger Weiterbildung basiert, schneiden auch Sie gut ab!



Programmierung verschiedener, kundenspezifischer Lösungen in unserem Haus

Optionaler Bildschirm zur
Visualisierung komplexer
Mehrsatzeingaben



Standard Eingabefeld



HAUSER – So schneiden Sie gut ab!

Full Service für Ihre Schneideautomation

HAUSER bietet Ihnen alles aus einer Hand: Umfassende Beratung, individuelle Projektierung, Konstruktion und Fertigung sowie Inbetriebnahme. Unser Service ist schnell zur Stelle, wenn Sie ihn brauchen. Wir lassen Sie nicht im Stich: Erfahrene Fachleute stehen Ihnen stets zur Verfügung. Das gibt Ihnen die Sicherheit, die richtige Investitionsentscheidung getroffen zu haben.

HAUSER ist ein Unternehmen der Parker Hannifin-Gruppe. Die Partnerschaft im Geschäftsbereich 'Automation' bewährt sich weltweit. Wir sind Teil einer grossen Familie und profitieren von der Stärke eines erfolgreichen Unternehmensverbundes. Der intensive Know-how-Transfer innerhalb der Unternehmensgruppe kommt dabei unmittelbar unseren Kunden zugute. Im Zuge der zunehmenden Globalisierung der Märkte ist es erfolgsentscheidend, weltweit präsent zu sein und Kompetenz vor Ort zu beweisen.

HAUSER: Wir gehen weiter, wo andere stehenbleiben.

Projektierung



Projektierung:

Erfahrene Fachleute stehen Ihnen zur Seite. Umfassende Beratung, individuelle Projektierung – das gibt Ihnen Sicherheit.

Konstruktion:

Das Know-how unserer Ingenieure und moderne Entwicklungs-Tools ermöglichen individuelle und ausgereifte Systemlösungen.



Konstruktion

EMD HAUSER:
Firmensitz in Offenburg.

Fertigung



Fertigung:
„Made in Germany“ – Gut ausgebildete Facharbeiter fertigen ein hochentwickeltes, langlebiges High-Tech-Produkt.



Inbetriebnahme



Inbetriebnahme:
Unsere Spezialisten nehmen Ihr neues Produkt in Betrieb.

Service



Service vor Ort:
Schnell, kompetent und zuverlässig – wann immer Sie uns brauchen. Bei HAUSER ist Service nicht nur ein Verkaufsargument.

Wir sind Ihr leistungsfähiger Partner – Sprechen Sie mit uns!

Ihre Ansprechpartner

Nutzen Sie die Erfahrung und das Know-how unserer Spezialisten. Profitieren Sie von innovativen Technologien für wirtschaftliche, anwenderorientierte Lösungen. Wo auch immer maßgeschneiderte und individuelle Automatisierungsleistungen gefordert werden, sind wir Ihr kompetenter Ansprechpartner.

Vertrieb HAUSER-Textilmaschinenbau

Telefon: +49 (0)7 81 / 5 09 - 4 50 bis - 4 55
Telefax: +49 (0)7 81 / 5 09 - 4 56
E-Mail: vertrieb-maschinen@parker-emd.com

Wünschen Sie mehr Informationen?
Fordern Sie bitte unsere Broschüren an!
Oder rufen Sie uns einfach an und vereinbaren mit uns einen Gesprächstermin.



Parker Hannifin GmbH
EMD HAUSER
Robert-Bosch-Str. 22
D-77656 Offenburg, Germany
Tel: +49 (0)7 81 5 09 - 0
Fax: +49 (0)7 81 5 09 - 1 76
Website: www.parker-emd.com